

INDEKS: 200L 693 000 200

300L 693 000 300

500L 693 000 500

Budowa i zastosowanie

Zbiorniki buforowe w wersji stojącej. Idealnie nadają się do wszystkich rodzajów instalacji grzewczych z kotłami na paliwo stałe, olej, gaz, pompą ciepła lub kotłami elektrycznymi. Zastosowanie dodatkowego wymiennika ciepła umożliwia wspomaganie instalacji grzewczej przez układ solarny. Duża liczba króćców przyłączeniowych pozwala na zastosowanie zbiornika w nietypowych instalacjach grzewczych jak również łączenie zbiorników w baterie co umożliwia dopasowanie łącznej pojemności do indywidualnych potrzeb.

Izolacja termiczna

Izolację termiczną w zbiornikach stanowi warstwa na stałe zespolonej twardej pianki poliuretanowej o grubości 50mm i wymienny płaszcz z warstwy folii PCV.

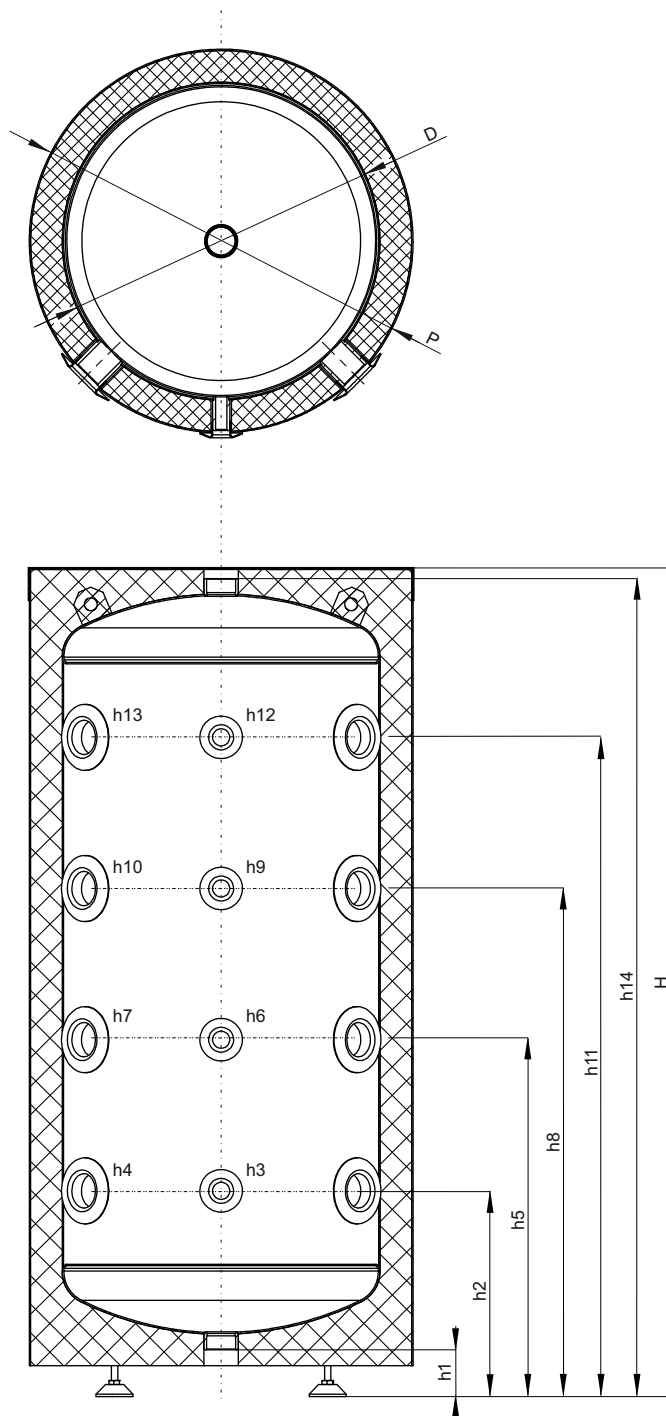
Standardowe kolory

Zbiorniki buforowe są dostępne w kolorze szarym.



Oznaczenie			FISH S4 200 X	FISH S4 300 X	FISH S4 500 X
Pojemność zasobnika		l	200	300	500
Max. dopuszczalna temperatura		°C	95	95	95
Max. ciśnienie robocze		bar	3	3	3
Grubość izolacji		mm	50	50	50
Srednica z izolacją	P	mm	600	657	757
Srednica bez izolacji	D	mm	500	550	650
Wysokość zasobnika	H	mm	1305	1462	1782
Spust wody	h1	mm	75	75	75
Przyłącze	h2	mm	323	272	404
Czujnik 1	h3	mm	323	272	404
Przyłącze	h4	mm	323	272	404
Przyłącze	h5	mm	561	594	744
Czujnik 2	h6	mm	561	594	744
Przyłącze	h7	mm	561	594	744
Przyłącze	h8	mm	799	916	1083
Czujnik 3	h9	mm	799	916	1083
Przyłącze	h10	mm	799	916	1083
Przyłącze	h11	mm	1037	1238	1422
Czujnik 4	h12	mm	1037	1238	1422
Przyłącze	h13	mm	1037	1238	1422
Odpowietrzenie	h14	mm	1291	1448	1768
Przyłącza					
Spust wody	Rp		1 ½"	1 ½"	1 ½"
Przyłącze	Rp		1 ½"	1 ½"	1 ½"
Czujnik	Rp		½"	½"	½"
Odpowietrzenie	Rp		1 ½"	1 ½"	1 ½"
Waga		kg	51	63	93

R - gwint zewnętrzny, Rp - gwint wewnętrzny



Opis techniczny

Materiał: S235JR

Spawanie: spawanie automatyczne

Maksymalne ciśnienie robocze: 3 bar

Maksymalne ciśnienie próbne: 4,5 bar

Maksymalna temperatura robocza: 95°C

Izolacja: pianka poliuretanowa o grubości 50 mm

Płaszcz zewnętrzny: kolor szary